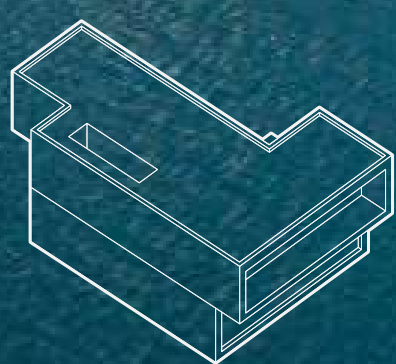
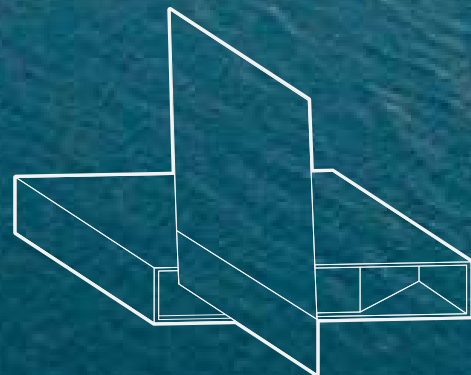


# مراكب

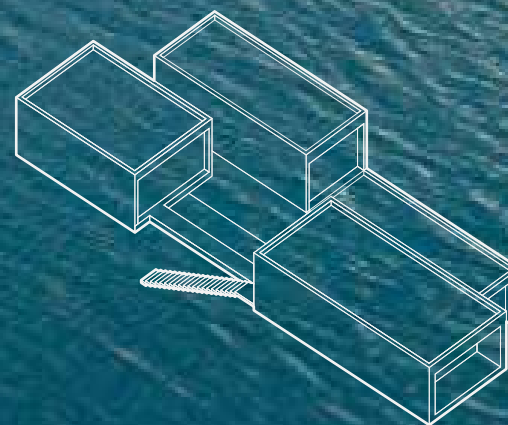
MARAKEB



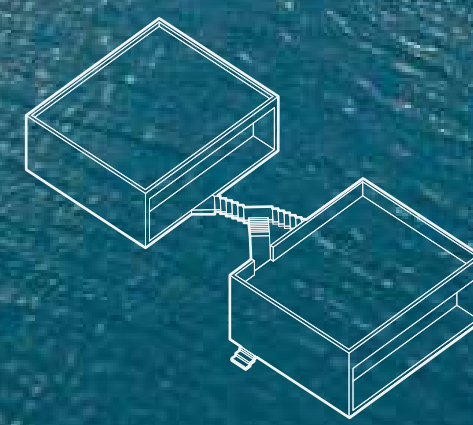
المرساة  
تصل إلى 922م<sup>2</sup>



المجداف  
تصل إلى 875م<sup>2</sup>



الساارية  
تصل إلى 1053م<sup>2</sup>



الدفة  
تصل إلى 877م<sup>2</sup>

رحلتك لإحياء البحر

الدمام | شاطئ أمواج

# لوصول أسرع

النماذج



الموقع



الأسعار



للاستثمار



سجل اهتمامك

01



وجهات من مراكب  
لملاذك الهادئ

02

# مرفق شاملة وتفاصيل أنيقة



## لتكامل يملكك على مراكب السعادة

مجمع مغلق 🏠  
إطلالات بحرية 🌊  
أمن 🛡️  
مسجد 🕌  
سوبرماركت 🛒

ممرات مشاه 🚶  
دورات مياه 🚻  
حدائق 🌳  
موقع استراتيجي 📍  
ملاعب أطفال 🧒

03

# وجبة

عائلية

بحرية

شرقية

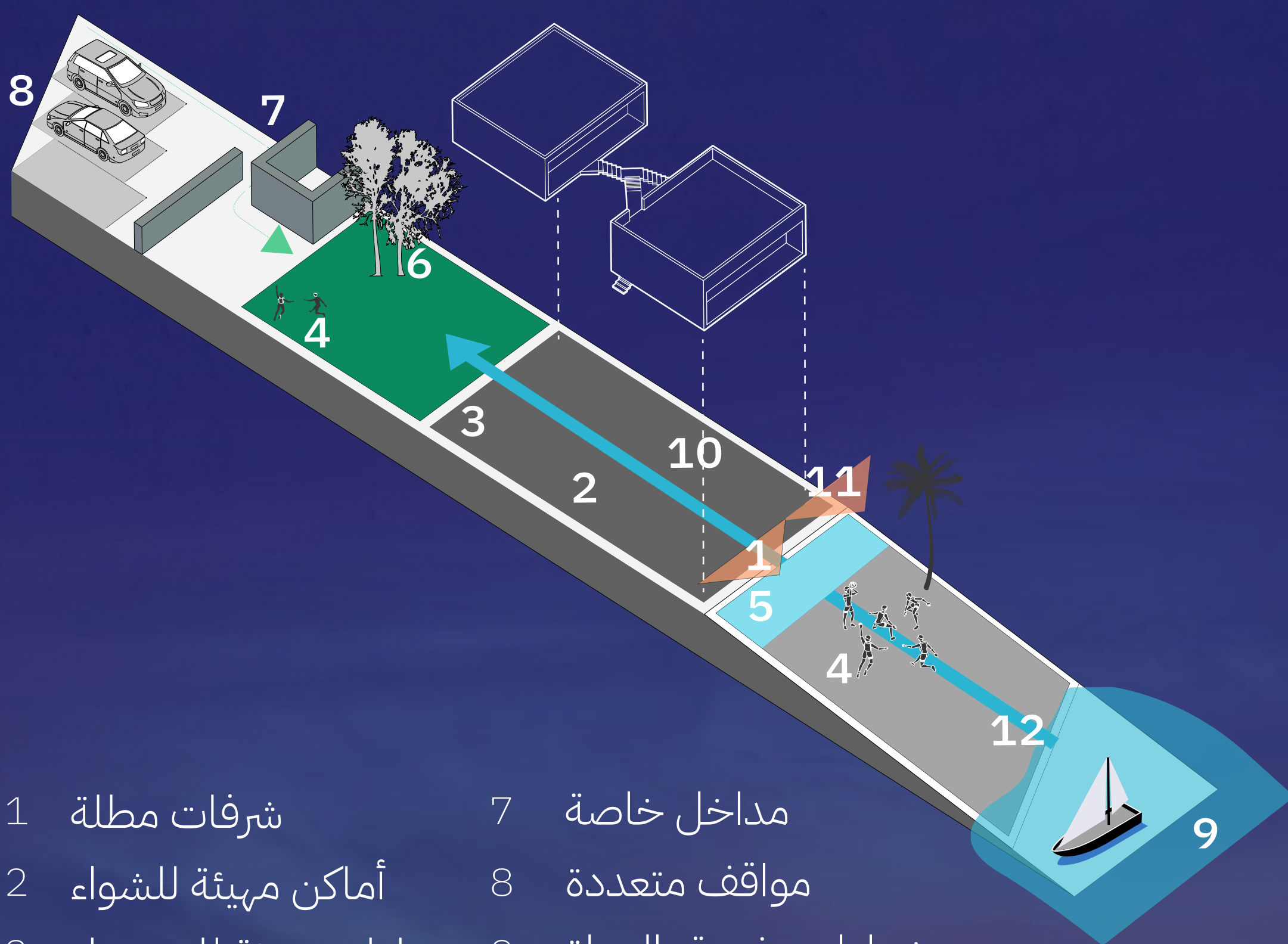
سياحية

لأكثر الوجهات جاذبية

044

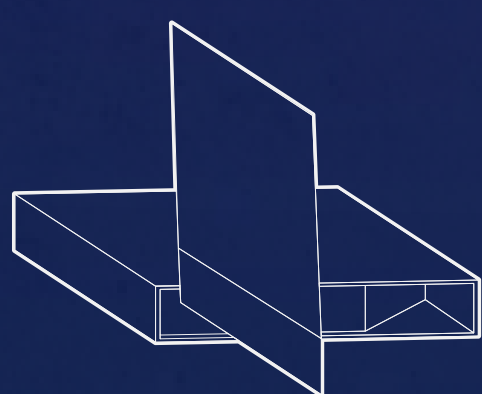
## رُفعت الأشرعة.. أبحر معنا

بعد رحلتك في ضوضاء الحياة .. نأخذك حيث الهدوء والنقاء  
بتصاميم إلهامها البحر .. لتعيش الحكاية في كل مركب



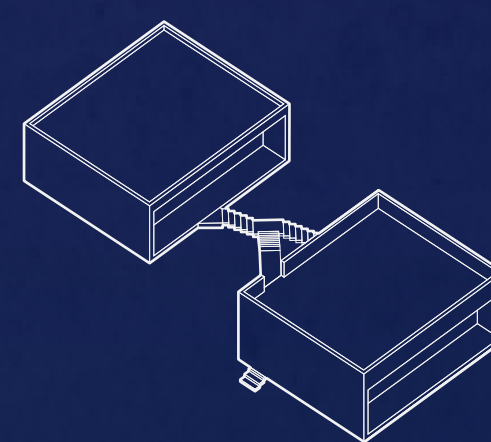
- |                         |                        |
|-------------------------|------------------------|
| 1 شرفات مطلة            | 7 مداخل خاصة           |
| 2 أماكن مهيئة للشواء    | 8 مواقف متعددة         |
| 3 مناطق مهيئة للاسترخاء | 9 شواطئ مفعمة بالحياة  |
| 4 ملاعب أطفال           | 10 هواء صحي منعش       |
| 5 مسابح خاصة            | 11 امتداد بصري مستمر   |
| 6 مسطحات خضراء          | 12 إطلالة بحرية مباشرة |

## أربعة نماذج بتصاميم مبتكرة



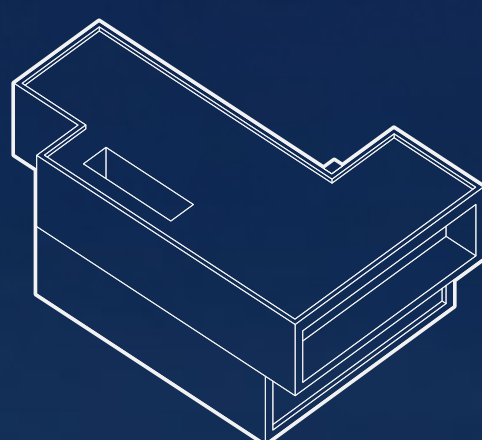
### المجداف

مساحة البناء تصل إلى 567 م<sup>2</sup>  
مساحة الأرض تصل إلى 875 م<sup>2</sup>



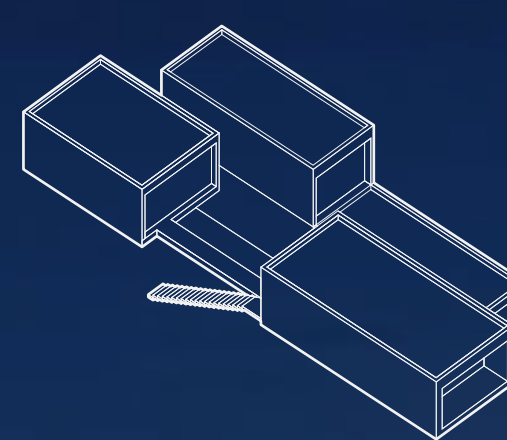
### الدفة

مساحة البناء تصل إلى 567 م<sup>2</sup>  
مساحة الأرض تصل إلى 877 م<sup>2</sup>



### المرساة

مساحة البناء تصل إلى 548 م<sup>2</sup>  
مساحة الأرض تصل إلى 922 م<sup>2</sup>



### الساارية

مساحة البناء تصل إلى 579 م<sup>2</sup>  
مساحة الأرض تصل إلى 1053 م<sup>2</sup>

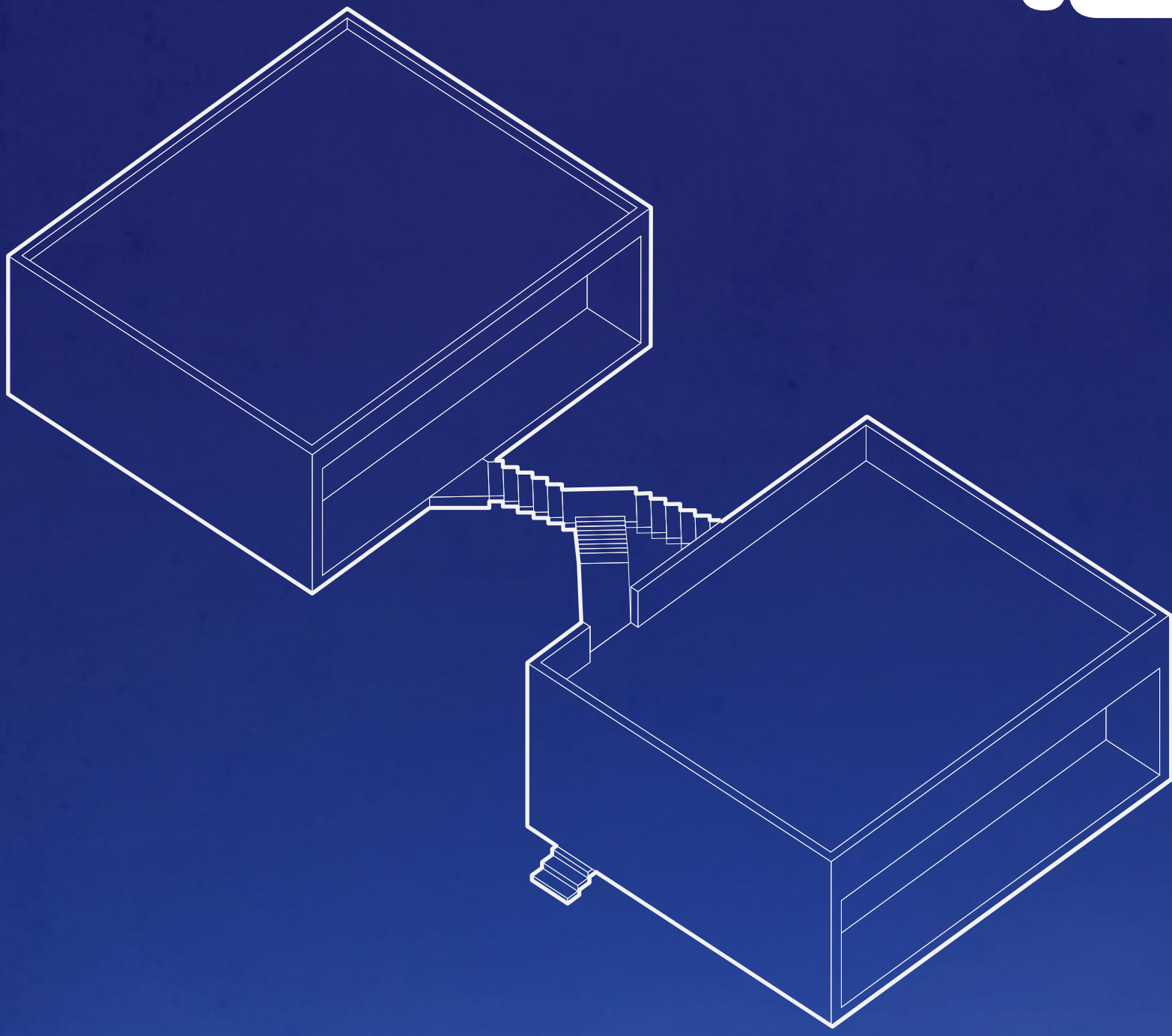
شاليهات مراكب إحياء  
Ehya Marakeb Chalets

إحياء  
EHYA

نموذج

# الدفة

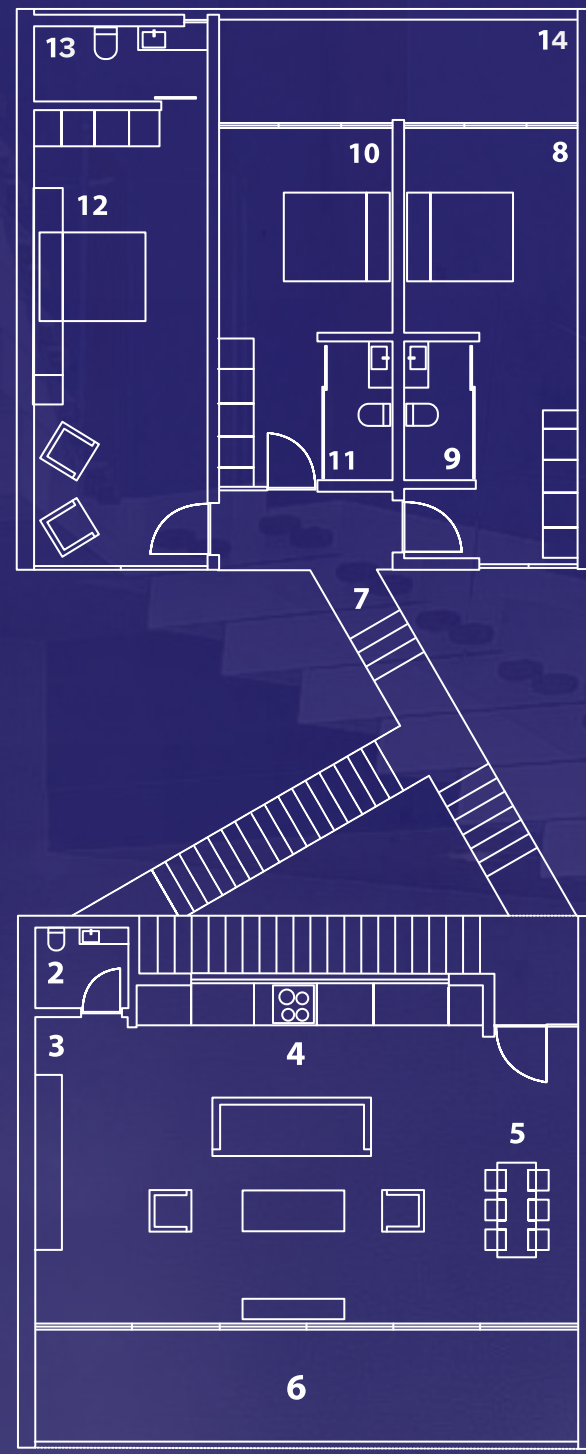
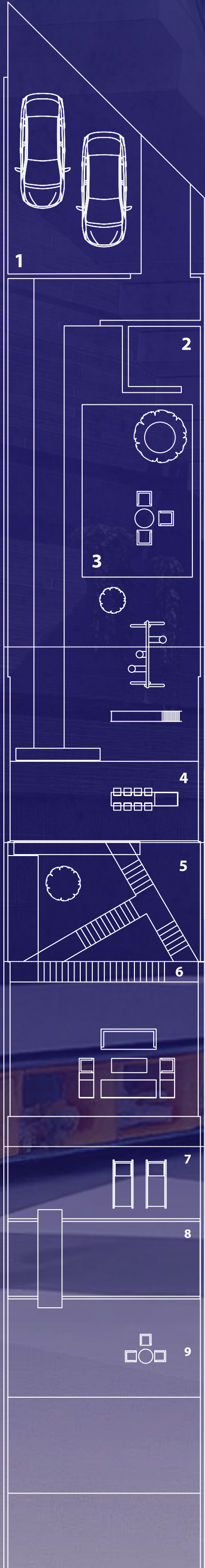
على هواك



مستوحاة من مراكب اليخت



مساحة الأرض تصل إلى  
الدفة 877م<sup>2</sup>



- للسوى الأرضي
- 1 مواقف سيارات
  - 2 غرفة الخدمات
  - 3 منصة متعددة الاستخدام
  - 4 جلسة خارجية
  - 5 منطقة شواء
  - 6 جلسة خارجية
  - 7 منطقة المسبح
  - 8 المسبح
  - 9 جلسة البحر

- للسوى الثاني
- 7 الدرج
  - 8 غرفة نوم
  - 9 دورة مياه
  - 10 غرفة نوم
  - 11 دورة مياه
  - 12 غرفة نوم رئيسية
  - 13 دورة مياه غرفة النوم الرئيسية
  - 14 شرفة

- للسوى الأول
- 1 الدرج
  - 2 دورة مياه
  - 3 غرفة المعيشة
  - 4 المطبخ
  - 5 منطقة الطعام
  - 6 شرفة

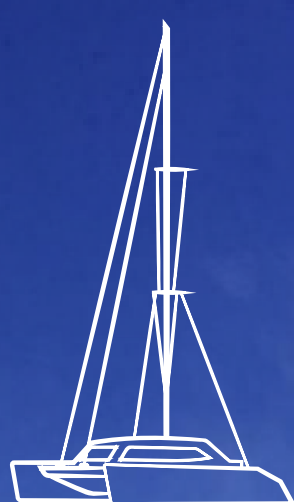
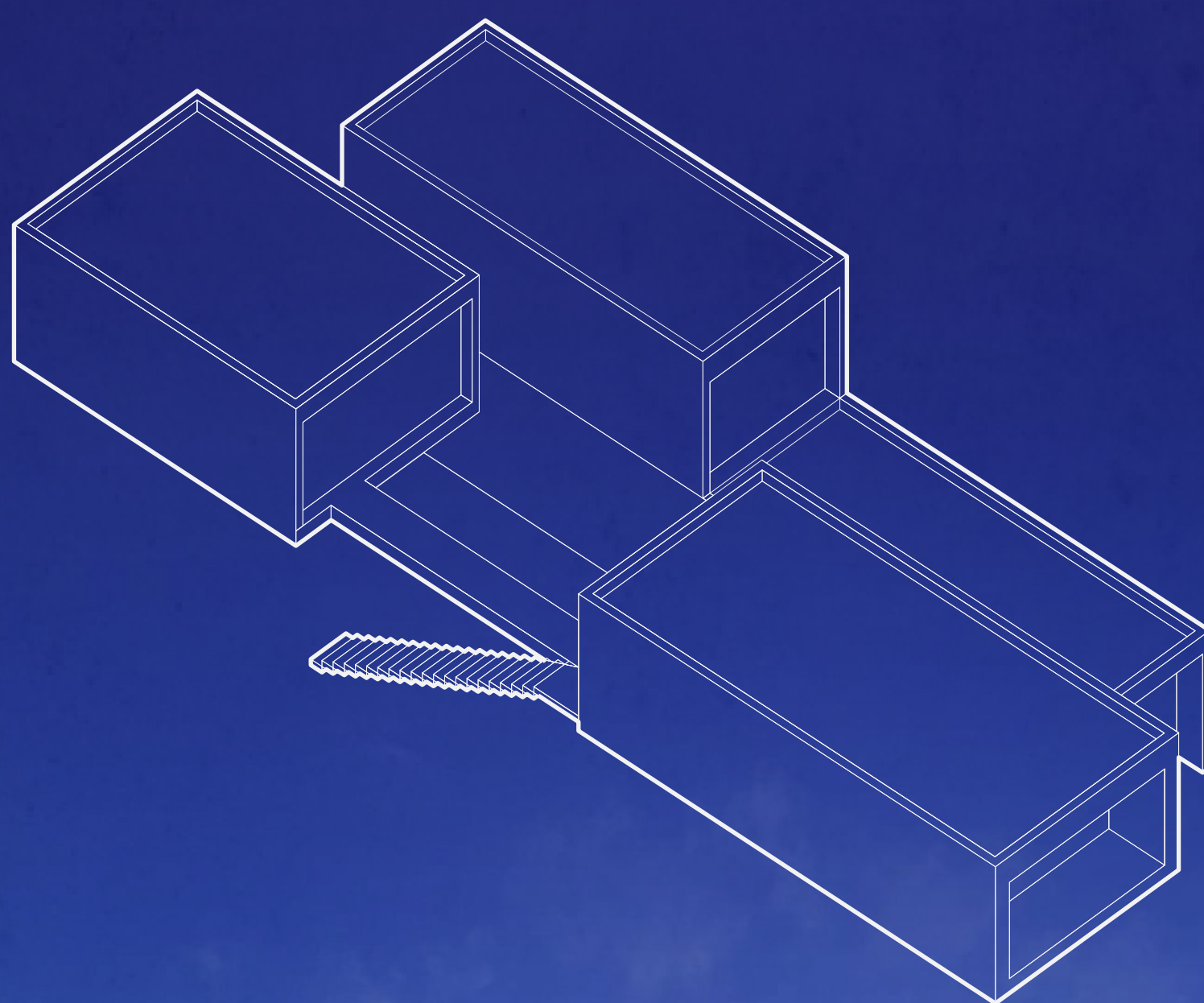
شاليهات مراكب إحياء  
Ehya Marakeb Chalets

إحياء  
EHYA

نموذج

# السَّارِيَّة

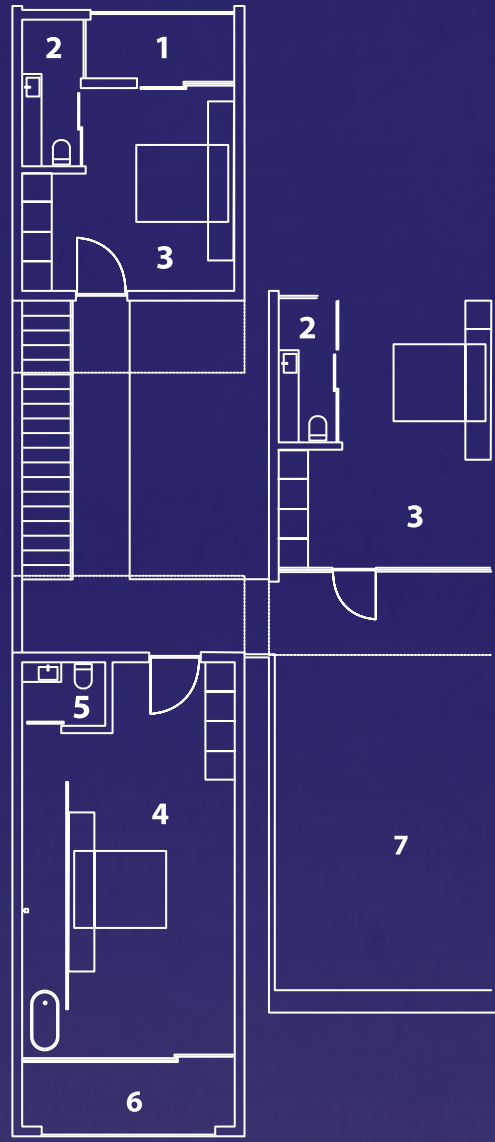
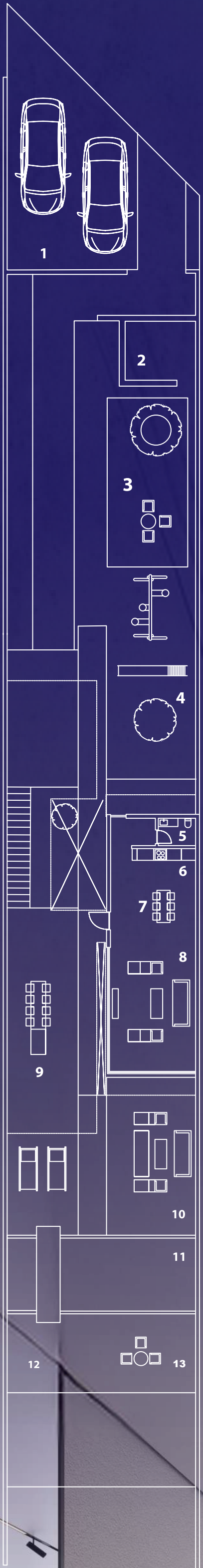
فيها حياة ثانية



مستوحاة من مراكب القطمران



مساحة الأرض تصل إلى  
الساوية 1053م<sup>2</sup>



المستوى الأول	رقم	الوصف	المساحة (م <sup>2</sup> )
	1	شرفة	2.9 x 1.5 m
	2	دورة مياه	2.9 x 1.2 m
	3	غرفة نوم	4.1 x 3 m
	4	غرفة نوم رئيسية	6.6 x 4.3 m
	5	دورة مياه غرفة النوم الرئيسية	1.7 x 1.3 m
	6	شرفة غرفة النوم الرئيسية	8.5 x 4.4 m
	7	شرفة	4.3 x 1.3 m

المستوى الأرضي	رقم	الوصف	المساحة (م <sup>2</sup> )
	1	مواقف سيارات	
	2	غرفة الخدمات	
	3	منصة متعددة الاستخدام	
	4	مساحة خضراء متعددة الاستخدام	
	5	دورة مياه	
	6	المطبخ	
	7	منطقة الطعام	1.9 x 1.4 m
	8	غرفة المعيشة	
	9	منطقة طعام	5 x 4.3 m
	10	جلسة خارجية	6.4 x 4.3 m
	11	المسبح	
	12	منطقة المسبح/شواء	
	13	جلسة البحر	



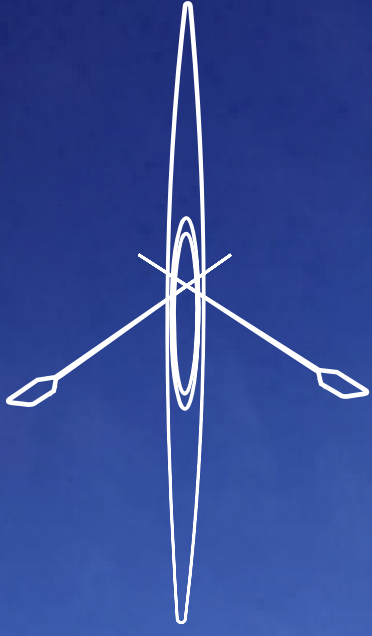
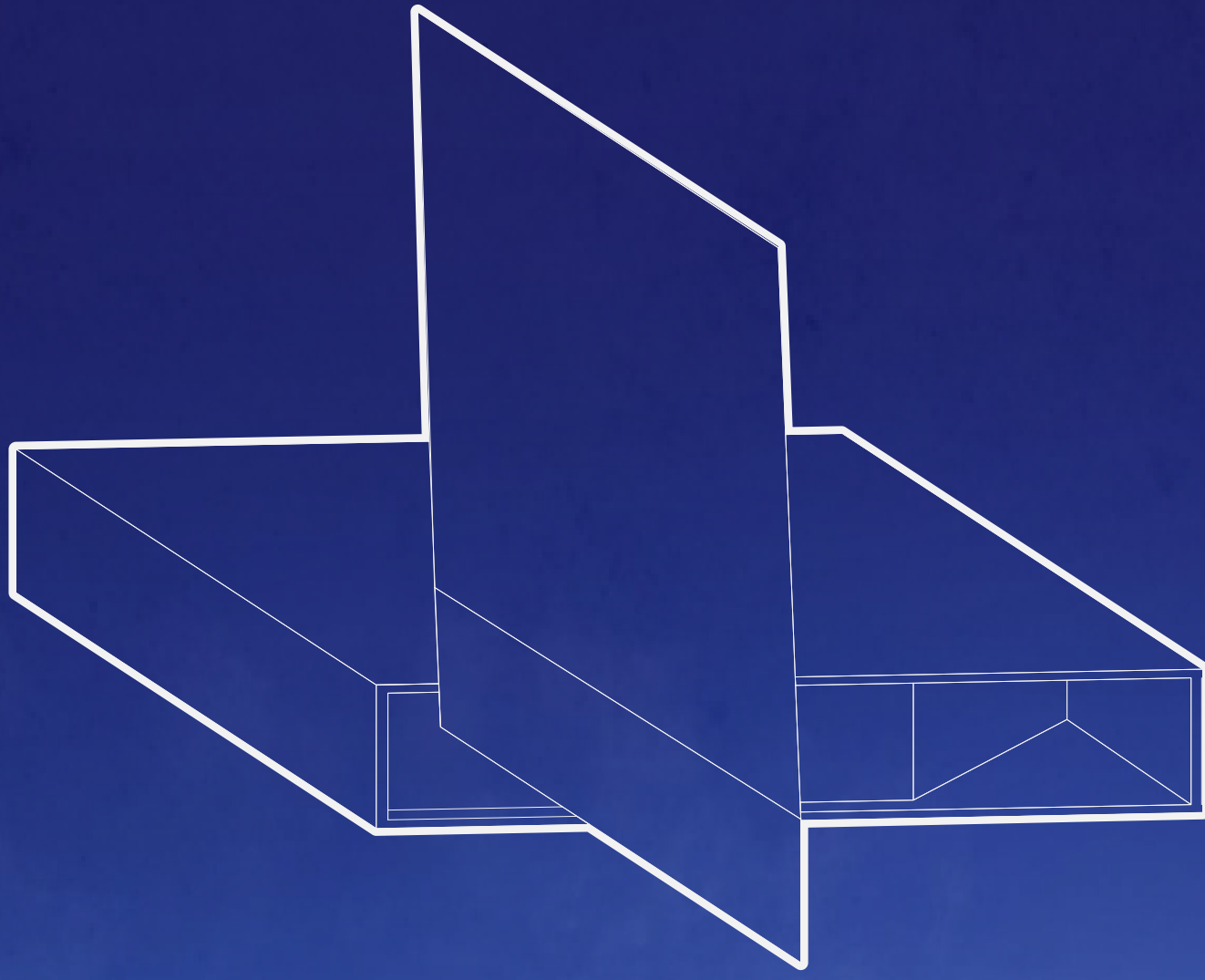
شاليهات مراكب إحياء  
Ehya Marakeb Chalets

إحياء  
EHYA

نموذج

# المجداف

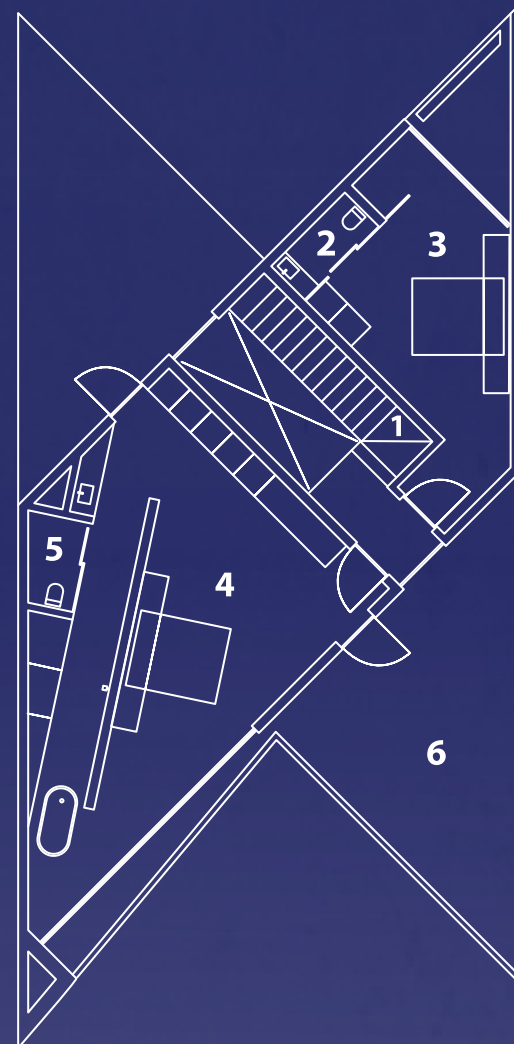
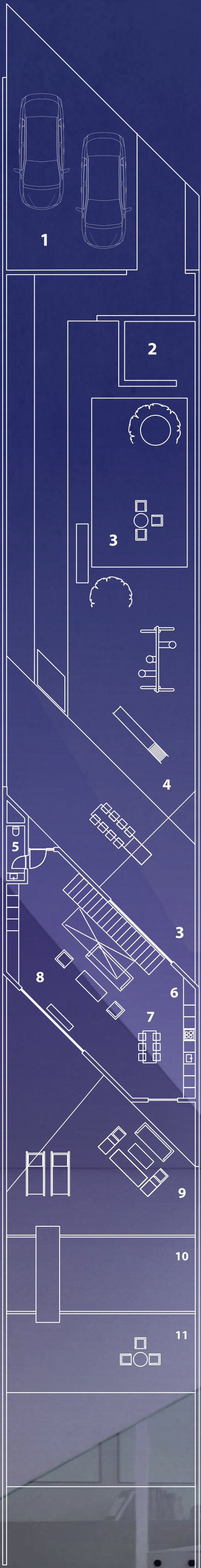
ربانها أنت



مستوحاة من مراكب الكيّاك



مساحة الأرض تصل إلى  
المجداف 875م<sup>2</sup>



- المستوى الأول
- 1 شرفة 2.6 x 1.5 m
  - 2 دورة مياه 2.1 x 1 m
  - 3 غرفة نوم 4.2 x 3.6 m
  - 4 غرفة نوم رئيسية 7 x 6 m
  - 5 دورة مياه غرفة النوم الرئيسية 1.8 x 0.9 m
  - 6 شرفة غرفة النوم الرئيسية 6 x 4 m

- المستوى الأرضي
- 1 مواقف سيارات
  - 2 غرفة الخدمات
  - 3 جلسة خارجية
  - 4 مساحة خضراء متعددة الاستخدام
  - 5 دورة مياه
  - 6 المطبخ
  - 7 منطقة الطعام 2.8 x 0.9 m
  - 8 غرفة المعيشة
  - 9 منطقة المسبح / شواء 6.2 x 4 m
  - 10 المسبح 7.5 x 6.2 m
  - 11 جلسة البحر



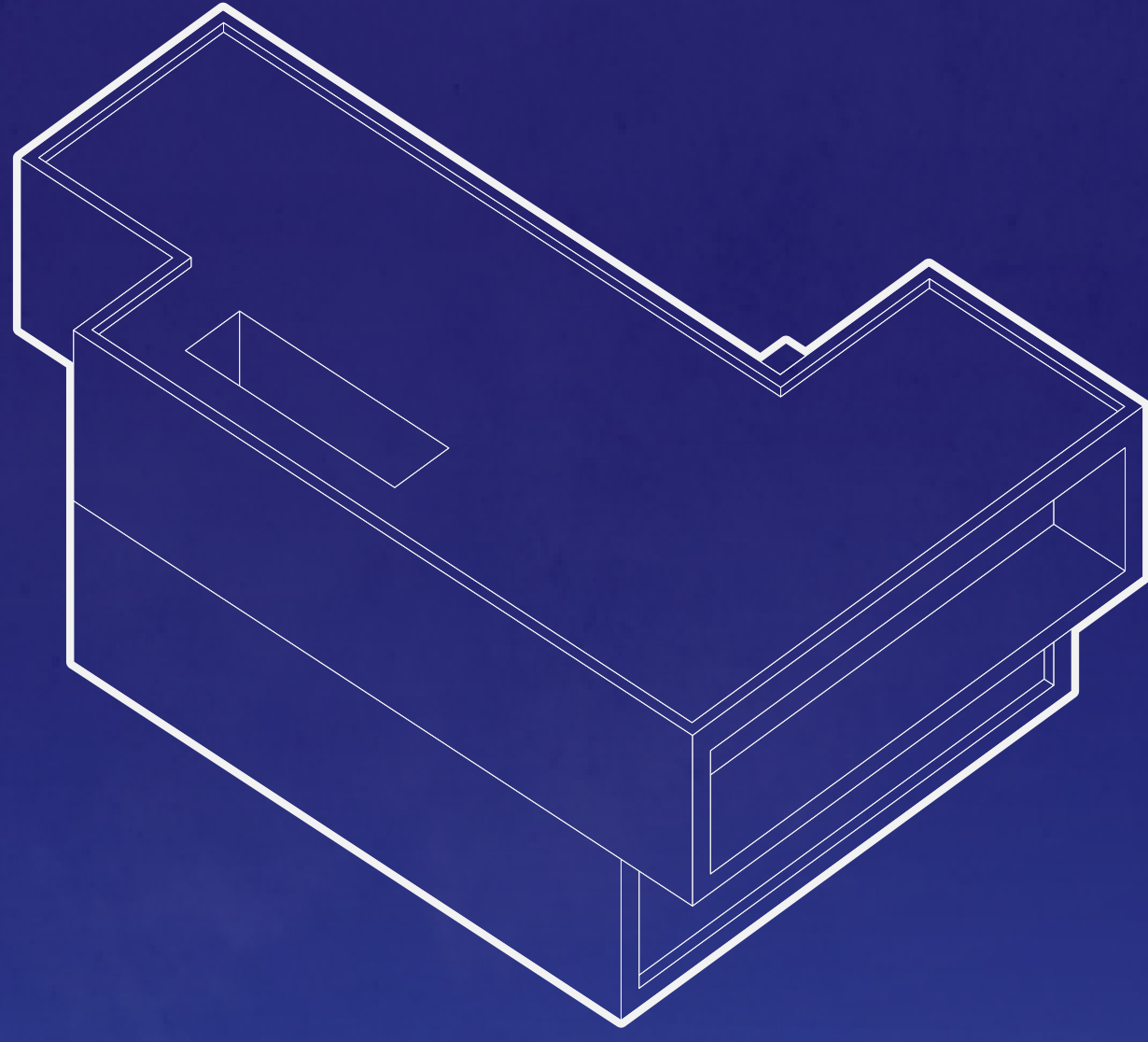
شاليهات مراكب إحياء  
Ehya Marakeb Chalets

إحياء  
EHYA

نموذج

# المرساة

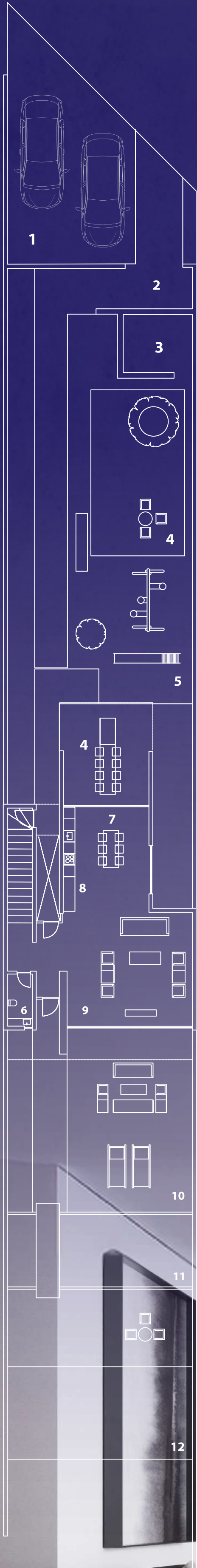
بين يديك



مستوحاة من مراكب البتيل



مساحة الأرض تصل إلى  
المرساة 922م<sup>2</sup>



- المستوى الأرضي**
- 1 مواقف سيارات -
  - 2 ممر المدخل -
  - 3 غرفة الخدمات -
  - 4 جلسة خارجية -
  - 4 جلسة خارجية -
  - 5 مساحة خضراء متعددة الاستخدام -
  - 6 دورة مياه 1.7 x 1.3 m -
  - 7 المطبخ -
  - 8 منطقة الطعام 5.4 x 4.4 m -
  - 9 غرفة المعيشة 6.5 x 5.8 m -
  - 10 منطقة المسبح / شواء -
  - 11 المسبح -
  - 12 جلسة البحر -



- المستوى الأول**
- 1 الدرج -
  - 2 غرفة نوم 3.2 x 3.1 m -
  - 3 دورة مياه 3.1 x 1.2 m -
  - 4 غرفة نوم 3.2 x 3.1 m -
  - 5 دورة مياه 3.1 x 1.2 m -
  - 6 غرفة نوم رئيسية 8.0 x 3.0 m -
  - 7 دورة مياه غرفة النوم الرئيسية 5.1 x 1.3 m -
  - 8 شرفة غرفة النوم الرئيسية 9.6 x 1.5 m -
  - 9 غرفة نوم 3.2 x 3.1 m -
  - 10 دورة مياه 3.1 x 1.2 m -



شاليهك بصك تمليك على البحر



تنفيذ بمعايير عالية الجودة



- استخدام ألنيوم بقطاع أوروبي
- أرضيات بورسلان مانعة للانزلاق

ضمانات متعددة تصل إلى 25 سنة  
وتأمين ملاذ ضد العيوب والخلل الإنشائي



خصم خاص لنسوبي STC، سابك  
أرامكو، وغرفة الشرقية



15



استحمام واستثمار

16

# مزايا الاستثمار



خيار تسويق الوحدة  
وتأجيرها



خدمات إدارة الأملاك  
السياحية



نسبة إشغال مرتفعة  
تصل إلى 60%



خطط دفع مرنة



عوائد سنوية مرتفعة



## خدمات إدارة الأملاك السياحية



تسويق الوحدة



تحمل مسؤولية  
الوحدة كاملة



صيانة دورية



التأجير



تحمل مسؤولية  
التحصيل وتسديد الضرائب



نظافة



إشراف  
على التآثيث

10

تقديم دراسة للسعر  
والعوائد إلى ١٠ سنوات



تحمل مسؤولية  
العمالة وإقاماتهم

تطبق الشروط والأحكام



# البحر مد كفوف الأنس تحملها مراكبٌ أسعدت أوقات من فيها

في كل مركب .. تجربة تلي رغباتك



لتخوض التجربة  
تواصل معنا

EHYA.SA

920033936





## أثر - الحياة

تتوجّه إحياء سعيًا في وضع أثرًا جميل لتطوير حياة الإنسان  
نقتفي هذا الطريق بتوجّه واضح لتحقيق أثر أكبر في تغيير  
مفهوم جودة الحياة بأسلوب أكثر رفاهية وإنتاجية

EHYA.SA

**920033936**

